

高信頼性接触ニーズに対応
『低背・高ストローク スプリングコネクタ』開発、市場投入

株式会社 ヨコオ
東京都北区滝野川 7-5-11
TEL:03-3916-3111(代表)

■ 携帯電話用コネクタの市場動向と新開発の経緯

移動体通信市場においては、携帯電話のインターネット接続・メール送受信機能の拡大、カメラの搭載等といった多機能化や、LCD パネルのカラー化・大型化が進む一方で、機器の小型・軽量化に向けた開発が進められています。

こうした状況の中、携帯電話用コネクタに対する顧客ニーズについては、低背でありながら高ストロークの特性を有し、セットの嵌合ガタを吸収する高信頼性接触のニーズが顕在化しています。

当社ではこの低背・高信頼性ニーズに対応した製品開発を進め、『低背・高ストローク SPC』を新開発、サンプルの出荷を本年7月より開始し、9月より量産出荷を始める計画です。

■ 『低背・高ストローク SPC』の特長・仕様

● 特 長

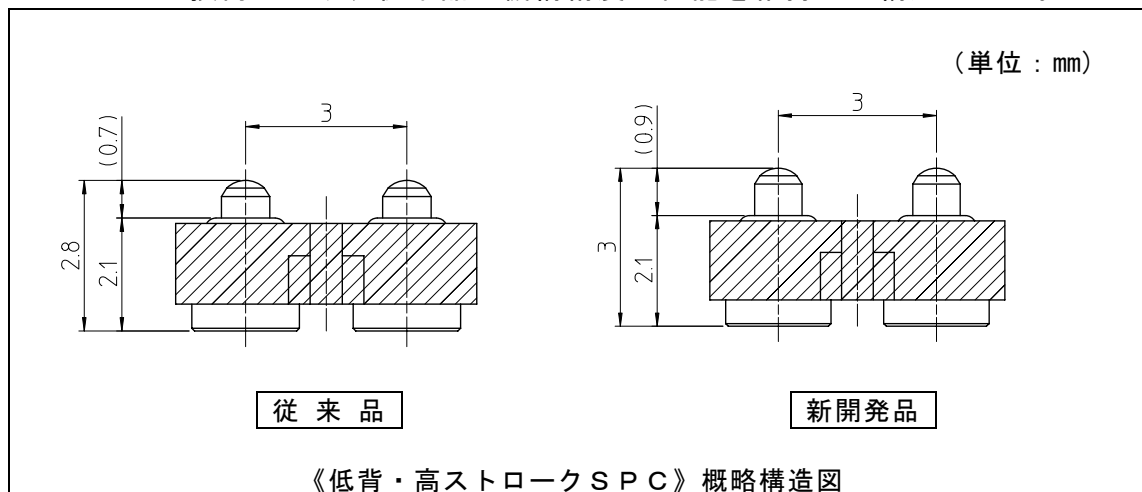
- ・ 当社の低背タイプ従来品と比較して、高ストロークを実現
(チューブ長 2.1mm の場合、ストロークは従来より 0.2mm 長い 0.9mm)

● 主な仕様

項 目	規 格
定 格	12V 2A
接触抵抗	50mΩ Max.
接 触 力	1.1±0.25N
耐 久 性	接触抵抗 100mΩ Max.
	接触力 1.1±0.25N

■ 基本構造

- ヘッド加工技術により、従来品の機構精度・性能を維持した構造とした。



■今後の計画

『低背・高ストローク SPC』の生産は、SPCの生産拠点である中国工場（東莞友華電子有限公司）で行います。

生産規模については、2004年度は月産400万ピン、2005年度以降は月産800万ピンを計画しています。（尚、現在の当社SPC全体の生産体制は、月産4,500万ピン）

- ※1：SPCの特性
- ①高耐久着脱機能
 - ②省スペース設計
 - ③カスタム製品であり、設計の自由度が利く
 - ④組立が簡便

※2：東莞友華電子有限公司 Dongguan Yokowo Electoronics Co., Ltd.

★本件に関するお問い合わせ先

ファインコネクタ事業部

TEL：03-3916-3112

以上