

5 A まで対応可能
『高電流対応スプリングコネクタ(SPC)』開発

株式会社 ヨ コ オ
東京都北区滝野川 7-5-11
TEL: 03-3916-3111 (代表)

■ 要 旨

(株)ヨコオは、携帯端末やパソコンの電源用コネクタとして、従来品（当社製）よりさらに外径を小型化し、かつ高電流対応にしたスプリングコネクタ（以下、SPC）をこのほど新開発しました。当製品は、本年2月よりサンプル出荷を開始します。

■ 市場動向と当社の取り組み

移動体通信市場においては、携帯電話のインターネット接続・メール送受信機能の拡大、カメラの搭載、等の多機能化により、LCDパネルのカラー化・大型化、消費電力の増加が進む一方で、機器の小型・軽量化に向けた開発が進められています。

また、パソコン・PDA市場においても、消費電力が増加する多機能化、ディスプレイの大型化が進む一方で、機器の軽量化、バッテリーの駆動時間の長時間化・充電時間の短縮に向けた開発が進められています。

当社ではこうした市場動向の中で、携帯電話機器の大消費電力化ニーズに対応し、さらにはパソコン用途などの大電力製品市場に対応する電源用コネクタ製品群の拡充を進めてきましたが、今回、当社従来品よりさらに細径で、高電流に対応可能な『高電流対応SPC』を新開発しました。

■ 『高電流対応SPC』の製品概要

従来品のSPCでは外径φ2.0mmで2Aまで対応可能でしたが、市場ではさらなる小型化、かつ4Aまでの対応が求められています。これに対し、当社では従来のSPC構造であるピン・チューブ・スプリングの組合わせにボール機構を内部搭載し、多接点構造としたことにより、さらに細径（φ1.2mm）で5Aまでの電流に対応可能なSPCの開発に成功しました。

□ 『高電流対応SPC』の特徴及び仕様**《特 徴》**

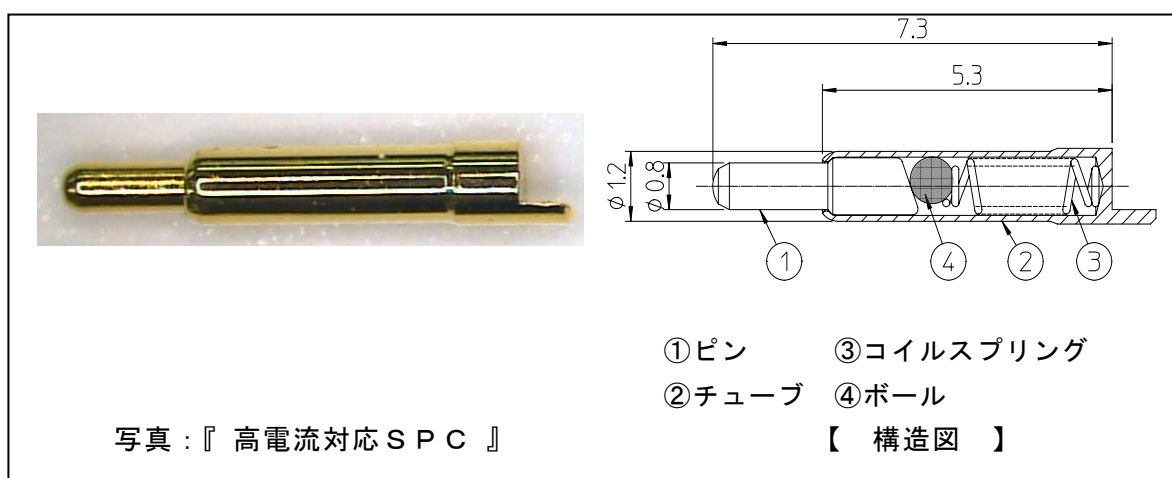
- 細径（φ1.2mm）で、5Aまでの電流に対応
- 安定した導通性
- ケーブル接続形状対応可能

《主な仕様》

試験項目	規 格	測 定 条 件
定 格	20V 5A	
接触抵抗	50mΩ Max.	
耐 久 性	接触抵抗 100mΩ MAX.	動作回数：20,000 回
耐環境性	従来品と同等	従来品と同等

《基本構造》

- ・ S P C 構造かつ、ピンとチューブの間にボールを装備し、接触抵抗値の安定性に優れた多接点構造。



■今後の計画

『高電流対応 S P C 』の生産は、S P C の生産拠点である中国工場※（広東省東莞市）で行います。生産規模については、2008 年度は 1 0 0 万本／月を計画しています。

※東莞友華電子有限公司 (Dongguan Yokowo Electronics Co., Ltd.)

設 立 : 1994 年 5 月

所在地 : 中国・広東省東莞市寮歩鎮富竹山村

主要生産品目 : スプリングコネクタ・コイルコネクタ・その他コネクタ

★本件に関する問い合わせ先
 ファインコネクタ事業部
 T E L : 0 3 - 3 9 1 6 - 3 1 1 2

以 上