

高周波検査治具用「中継コネクタ」を開発。
高周波検査用治具、品揃え強化

株式会社 ヨ コ オ
東京都北区滝野川 7-5-11
TEL:03-3916-3111(代表)

■要 旨

(株)ヨコオでは、カタログによる通信販売で提供している高周波検査用治具にこのほど新製品を追加、多様化する高周波検査ニーズに対応すべく製品の品揃えを強化しました。

■当社の取り組みと市場動向

近年、電子製品は機能面の多様化が進むとともに高周波化が進み、その高周波検査についても多様化が加速している一方、検査用治具には性能・操作・作業性の向上も要求されています。従来より、RFモジュール等を搭載した基板のRF特性を評価する際には、精度良く測定するため、ほとんどの場合、基板の信号線にコネクタを直接ハンダ付けをしていましたが、評価を行うたびに、コネクタをハンダ付けするため作業性が悪く、ハンダ付けせずにコネクタの簡単な脱着だけで精度良くRF評価できる検査治具が望まれていました。

当社はこうしたニーズに応える検査用治具として、今回、RF基板端部の信号線への接続用「中継コネクタ」を開発しました。3月中旬より市場に投入します。

■新製品の概要

新製品の名称および概要は下記の通りです。

- ・プローブコネクタ【PC-SMA】：RF基板端部の信号線への接続中継コネクタ
- ・プローブコネクタ（スライドレール付）【PC-SMA-SR】： 同上

■プローブコネクタ 品番【PC-SMA】

：RF基板端部の信号線への接続中継コネクタ

- 一昨年発売開始した18GHzまでの対応品を大幅に改良。繰返し使用でも安定した高周波測定精度が得られるほか、低周波数帯域でのリップルが生じない特性を実現した。信号線の構造はマイクロストリップ構造だけでなく、基板表面にGND層を持つコプレーナ構造にも対応できる。

《特徴》基板検査の際、基板の端部を当製品で挟み込むだけで、SMAコネクタを基板にハンダ付けすることなく、基板の信号線と検査機器とを同軸ケーブル接続可能とする中継コネクタ。隣接ピッチ12.7mmでの使用が可能。

- 《仕様》
- 対応周波数：18GHzまで
 - 対応する基板の厚み：～2.0mm
 - 製品幅：SMAコネクタと同じ幅（12.7mm）



プローブコネクタ【PC-SMA】

■プローブコネクタ（スライドレール付） 品番【 PC-SMA-SR 】

：上記「プローブコネクタ」に前後スライド可能なレールを取り付けたタイプ

- 多ポートとなる被検査製品検査の際に、スライドレールに施されたアリ溝を使用することで、治具芯線を互いに同一線上もしくは直交となるようコネクタを配置することが可能となり、位置合わせ作業が容易となる。信号線幅の細い基板にコネクタ芯線を位置合わせする場合、特に効果を発揮する。
- また、プローブコネクタが前後にスライドすることで、被検査製品の検査設置作業が容易となる。



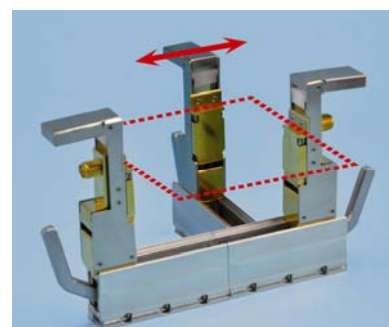
プローブコネクタ（スライドレール付）
【PC-SMA-SR】

《特徴》 プローブコネクタを前後スライドさせ、任意の場所で固定することが可能。

レール同士の嵌合組合せにより四角形の基板の4辺全てに対し、プローブコネクタ芯線を直角に合わせることが容易に可能となる。

《仕様》 プローブコネクタ【 PC-SMA 】と同じ

- 対応周波数：18GHz まで
- 対応する基板の厚み：～2.0mm
- 製品幅：SMA コネクタと同じ幅（12.7mm）



点線部：基板実装位置

■今後の計画

上記の新製品は、2月中旬より配布を開始する通信販売カタログ『2009年版マイクロ波モジュール検査用治具ヘッドと各種検査治具の通販カタログ』に掲載されています。

上記カタログ記載の検査用治具については、性能について顧客の納得を得た上で販売するため、トライアルとして製品の貸し出しを行っており、非常に好評を得ています。

今回の新製品についても同様の貸し出しを行う予定です。



2009年版通信販売カタログ

《 株式会社ヨコオの通信販売事業（DS事業部）について 》

- 独自の技術を駆使して、電機業界で広くニーズのある多様な検査治具を標準化したユニークな検査治具を多様に品揃えし、「短期間」で「1個から」通信販売によって供給している。

■取扱い内容：検査用具・治具等の通信販売

■通信販売専用ホームページ URL：<http://www.yokowods.co.jp>

★本件に関するお問い合わせ先
DS事業部 商品開発担当
TEL：03-3916-3141

以 上